

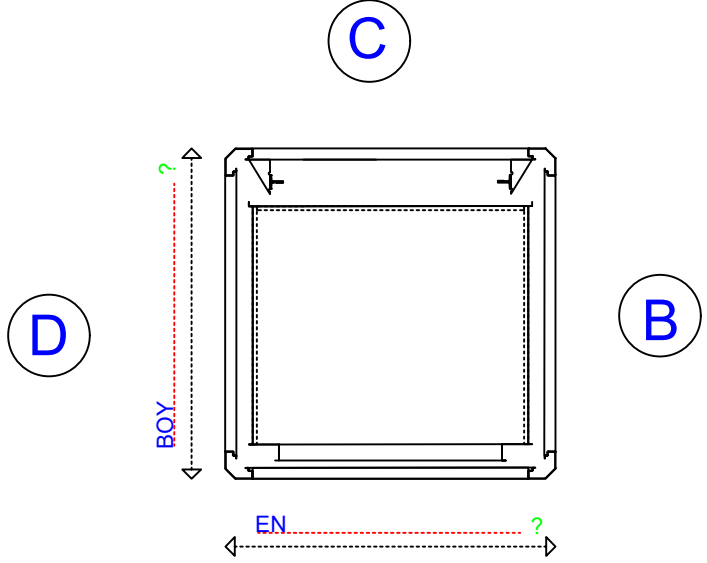
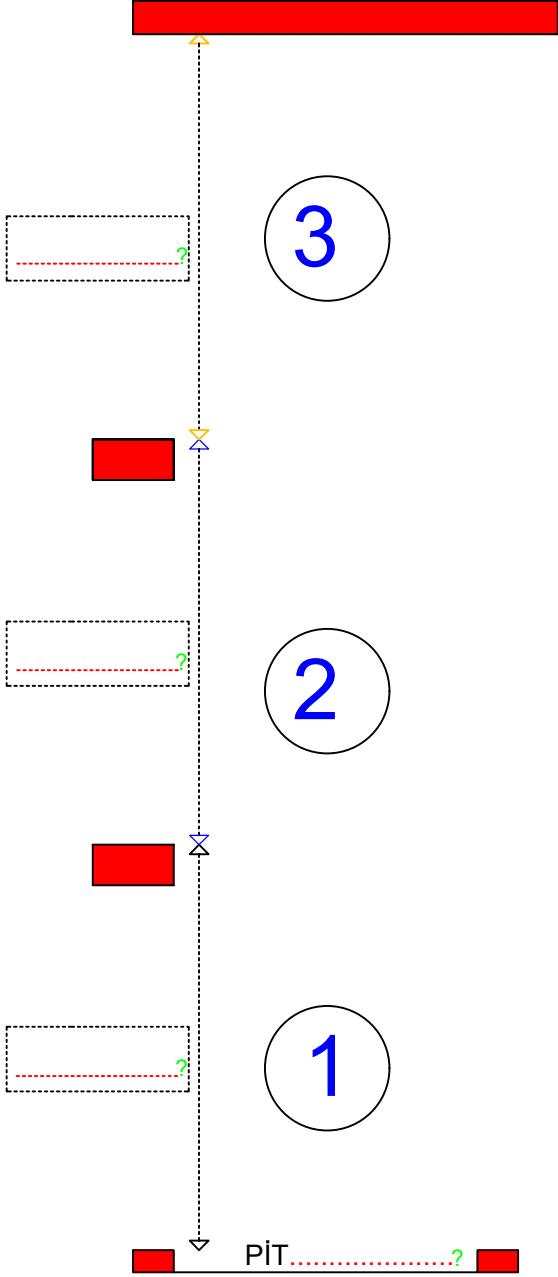
3 DURAK TEŞHİS FORMU

REFERANS:

TARİH:

ÖLÇÜYÜ ALAN:

Cenka Asansör mak.İml.İth.san.tic.İtd.Şti.
İ.O.S.B Sefaköy sanayi sitesi 13. blok no:13-15-17
BAŞAKŞEHİR/İSTANBUL
02124749946
cenka@cenka.net
www.engelliasansorsistemleri.com



KAPI YÖNÜ 1 A B C D

KAPI YÖNÜ 2 A B C D

KAPI YÖNÜ 3 A B C D

RAY YÖNÜ A B C D

KAPI MENTEŞE YÖNÜ SOL SAĞ

RAL KODU

NOTLAR:
